

AA-4I/4a2I(t)

AA-5I/5a2I(t)

AA-6I/6a2I(t)

AA-12(t)

Analogni audio distribicioni pojačavač
1x4/5/6/12

KORISNIČKO UPUTSTVO ZA UPOTREBU I ODRŽAVANJE
UREĐAJA

Pre upotrebe uređaja,
molimo da pročitate ovo uputstvo u celosti.

Čuvati radi naknadnog informisanja.



Sams elektronik d.o.o.
Zivka Davidovića 48
11050 Beograd
Tel/Fax: +381 11 3806 253
+381 11 2402 212
sams@sams.rs
www.sams.rs



Copyright © 1999 - 2014 Sams elektronik d.o.o.

Datum izrade: 03. avgust 2010.
Datum zadnje promene: 24. oktobar 2014.

GARANCIJA

Poštovani,

Zahvaljujemo vam se što ste kupili naš proizvod.

Vaša kupovina je mudra investicija. Uređaj koji ste kupili proizveden je sa velikom pažnjom od visokokvalitetnih delova i materijala. Konstruisan je tako da u potpunosti zadovolji potrebe prema specifikacijama uređaja, ukoliko je pravilno instaliran, ako se njime pravilno služite i održavate ga prema priloženom uputstvu.

Svaki tehnički kvar ili nedostatak koji se pojavi u garantnom roku navedenom na računu kupljenog uređaja, biće pregledan i servisiran od strane Sams elektronik d.o.o. ili ovlašćenog servisera od strane proizvođača, uz uslove navedene u izjavi davaoca garancije.

OVAJ UREĐAJ JE NAMENJEN ISKLJUČIVO ZA PROFESIONALNU UPOTREBU.**IZJAVA DAVAOCA GARANCIJE**

1. Proizvod ima deklarisanе karakteristike. Davalac garancije u garantnom roku, o svom trošku osigurava otklanjanje tehničkih kvarova, nedostatke proizvoda ili zamenu proizvoda koji proizilaze iz nepodudarnosti sa deklarisanim karakteristikama proizvoda.
2. Ako isporučena roba nije saobrazna ugovoru, potrošač ima pravo da zahteva od proizvođača/servisera da se otkloni nesaobraznost, bez naknade, opravkom ili zamenu, odnosno da zahteva odgovarajuće umanjenje cene ili da raskine ugovor u pogledu te robe.
3. Svaka opravka ili zamena se mora izvršiti u primerenom roku bez značajnijih neugodnosti za potrošača, uzimajući u obzir prirodu robe i svrhu zbog koje je potrošač nabavio istu.
4. Potrošač ima pravo da raskine ugovor, ako ne može da ostvari pravo na popravku ili zamenu, odnosno ako proizvođač/serviser nije izvršio popravku ili zamenu u primerenom roku ili ako proizvođač/serviser nije izvršio popravku ili zamenu bez značajnih nepogodnosti za potrošača.
5. Potrošač ne može da raskine ugovor ako je nesaobraznost robe neznatna.
6. Proizvod će ispravno funkcionisati ukoliko se koristi u skladu sa priloženim uputstvom za upotrebu.
7. Rok obezbeđenog servisiranja proizvoda je 6 godina od godine lansiranja modela na tržište.

Uređaj kupljen van teritorije Srbije ne potpada pod uslove ovog garantnog lista, već ima pravo samo na fabričku garanciju koja iznosi 1 godinu od datuma kupovine koji se nalazi na računu.

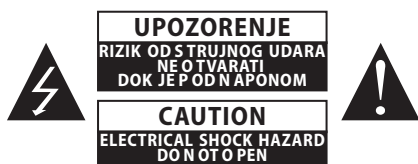
USLOVI GARANCIJE

1. Garantni rok počinje sa danom prodaje uređaja koji se navodi na računu.
2. Kupac gubi pravo na garanciju ako se kvar izazove nepridržavanjem uputstva za upotrebu, nepravilne ugradnje, dođe do mehaničkog oštećenja proizvoda prilikom upotrebe, izvrše popravke i prepravke od strane neovlašćenih lica, ugradnje neoriginalnih rezervnih delova, kao i ako se kupac ne pridržava svih upozorenja koja su navedena u korisničkom uputstvu.
3. Garancija se ne priznaje ukoliko se uređaj ošteti tokom smetnji iz okoline, elementarnih nepogoda (poplava, grad, itd.), pretrpi strujni udar ili udar грома.

VAŽNE NAPOMENE

1. Obavezno detaljno pročitajte uputstvo koje se prilaže uz uređaj. Ukoliko imate neke nedoumice oko uputstva, kontaktirajte tehničku podršku proizvođača.
2. Pre nego što se obratite za tehničku pomoć, molimo Vas da proverite jesu li obezbeđeni svi potrebni uslovi za normalan rad uređaja.
3. Ukoliko se kvar ili nedostatak na uređaju ne otkloni u razumnom roku od datuma prijave kvara, garantni rok se produžava za onoliko dana koliko je uređaj bio u servisu.
4. Za sve servisne intervencije nadležni su isključivo ovlašćeni servisi navedeni u ovom garantnom listu.

SIGURNOSNA UPOZORENJA



VAŽNO SIGURNOSNO

UPOZORENJE

DA BI STE IZBEGLI RIZIK OD POŽARA ILI STRUJNOG UDARA NE IZLAGATI UREĐAJ VLAZI I KIŠI.



Simbol "munja u trouglu" upozorava korisnika na prisustvo visokog napona. U neadekvatnim uslovima korisnik može biti izložen strujnom udaru.



Simbol "znak uzvika u trouglu" upozorava korisnika da se pridržava pravila korišćenja koje je propisano korisničkim uputstvom, a koje se isporučuje sa uređajem.



KLASA I UREĐAJA

Uzemljenje je povezano sa kućištem uređaja.
Napajanje je zaštićeno od preopterećenja osiguračem.

UPOZORENJE

DA BI STE IZBEGLI STRUJNI UDAŘ, NE OTVARATI POKLOPAC.
SERVIS UREĐAJA ZAHTEVA STRUČNO LICE OVLAŠĆENO OD STRANE PROIZVOĐAČA.

1. Pročitati sve sigurnosne i operativne instrukcije pre upotrebe uređaja.
2. Sačuvati sve sigurnosne i operativne instrukcije.
3. Pridržavati se instrukcija korisničkog uputstva.
4. Ne dopunjavati uređaj, osim u slučaju predviđenog od strane proizvođača.
5. Ne koristiti uređaj u prisustvu vode i/ili vlage.
6. Ne zalivati ili vlažiti uređaj bilo kakvom vrstom tečnosti.
7. Prorezi i otvori na uređaju služe za ventilaciju.
8. Ne blokirati protok vazduha kroz ventilacione otvore.
9. Ovaj proizvod se napaja strujom preciziranom korisničkim uputstvom (AC ~230V ±10%, 50Hz).
10. Ovaj proizvod je opremljen trožilnim kablom sa uzemljenjem.
11. Ovaj uređaj je opremljen zaštitnim osiguračem od strujnoj utičnici. Ne premošćavati osigurač.
12. Ne menjati osigurač. Zamenu vrši ovlašćeno lice od strane proizvođača.
13. Ne savijati strujni kabl tako da može da se ošteti.
14. Konektore povezivati prema priloženom uputstvu. Odstupanja od dozvoljenih vrednosti predviđenih za ulaze i izlaze na uređaju mogu prouzrokovati teška oštećenja i gubitak garancije.
15. Ne koristiti uređaj u sredini koja sadrži zapaljive ili eksplozivne materije u bilo kom agregatnom stanju.
16. Isključiti uređaj iz struje pre čišćenja. Ne koristiti tečna, aerosolna ili zapaljiva sredstva za čišćenje. Koristiti samo suhu krpu.
17. Servisiranje vrši kvalifikovana osoba. Skidanjem poklopca korisnik se izlaže visokom naponu.
18. Nikad ne koristiti uređaj ako je poklopac otvoren a uređaj pod napajanjem.
19. Ne izlagati uređaj ekstremnim visokom ili niskim temperaturama.
20. Ne izlagati uređaj velikim i naglim temperaturnim promenama.
21. Pozvati servis u sledećim slučajevima:
 - Strujni kabl ili utičnica je oštećena
 - Tečnost ili strani objekat se nalazi unutar uređaja
 - Uređaj je izložen vodi i vlazi
 - Uređaj ne funkcioniše po specifikaciji
 - Uređaj je pao ili je oštećen
 - Karakteristike su se znatno promenile
22. Koristiti samo precizirane rezervne delove.
23. Stručno lice ovlašćeno od strane proizvođača mora proveriti uređaj nakon izvršenog servisiranja.
24. Ostaviti jednu slobodnu rekovsku jedinicu (1RU) ispod i iznad uređaja radi ventilacije ili ispod uređaja instalirati rek sa ventilatorima (Rack fan).

Slike i crteži navedeni u ovom korisničkom uputstvu su informativni i mogu se razlikovati od stvarnog izgleda uređaja. Dizajn i specifikacije uređaja mogu se promeniti bez prethodne najave.

TEHNIČKA PODRŠKA I SERVIS

Sams elektronik je napravio sve napore kako bi obezbedio da se dobije oprema u savršenom stanju. U slučaju da se problemi koji se javljaju ne mogu rešiti, ili ako ima bilo kakvih pitanja u vezi sa ovom opremom ili informacije o ostalim proizvodima proizvedenih od Sams elektronika, obratite se svom lokalnom predstavniku ili pozovite Sams elektronik direktno kroz jedan od načina navedenih u nastavku:

Prodaja: +381 11 3806 254
Tehnička podrška: +381 11 2402 212
Servis: +381 11 4056 051
Email:
Prodaja - sasa@sams.rs
Tehnička podrška i servis - sams@sams.rs

Internet prezentacija: www.sams.rs

Adresa:
SAMS ELEKTRONIK d.o.o.
Živka Davidovića 48
11050 Beograd
Srbija

SADRŽAJ

Opis	Strana
RASPAKIVANJE I MONTAŽA.....	6
ODRŽAVANJE UREĐAJA	6
DEMONTAŽA I SKLADIŠTENJE.....	6
OPIS	7
INSTALACIJA	19
PODEŠAVANJE	21
PRISTUP TRIMERU ZA PODEŠAVANJE.....	21
BELEŠKE.....	22

RASPAKIVANJE I MONTAŽA

Kutija sadrži:

- Uređaj
- Kabl za napajanje
- Korisničko uputstvo (opciono)

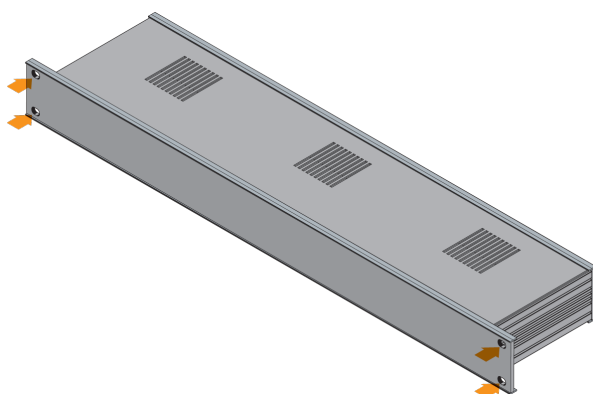
Pre upotrebe, proveriti sadržaj kutije. Svaki nedostatak prijavite prodavcu ili proizvođaču proizvoda.

UREĐAJ JE IZOLOVAN ZAŠTITNOM FOLIJOM I SPAKOVAN U KARTONSKU KUTIJU. UREĐAJ JE OSETLJIV NA POTRESE I UDARCE. PAŽLJIVO RUKOVATI TOKOM NOŠENJA I MONTAŽE.

Proverite da li je uređaj oštećen prilikom transporta.

POSTUPCI ZA SIGURNU UPOTREBU UREĐAJA:

1. - Skinite zaštitnu foliju sa uređaja
- Za uređaje koji se napajaju sa AC 230V /50Hz, uz uređaj se isporučuje kabl za napajanje.
- Koristiti isključivo kabl koji je isporučen uz uređaj.
2. Uređaj se montira u 19" rekovske ormara namenski predviđene za ovu vrstu uređaja (osim ako nije drugačije navedeno u opisu uređaja). Pričvrstiti uređaj sa četiri vijka. Vijci za montažu se ne isporučuju uz uređaj.
3. Uređaj mora da je priključen na uzemljenje. Uređaj koji nije priključen na uzemljenje ne funkcioniše ispravno prema fabričkim deklaracijama i može da izazove neželjene posledice na korisnika i ostalu opremu.
4. Strogo se pridržavati svih koraka za pravilno priličenje uređaja u sistem.



Mesta za pričvršćivanje uređaja

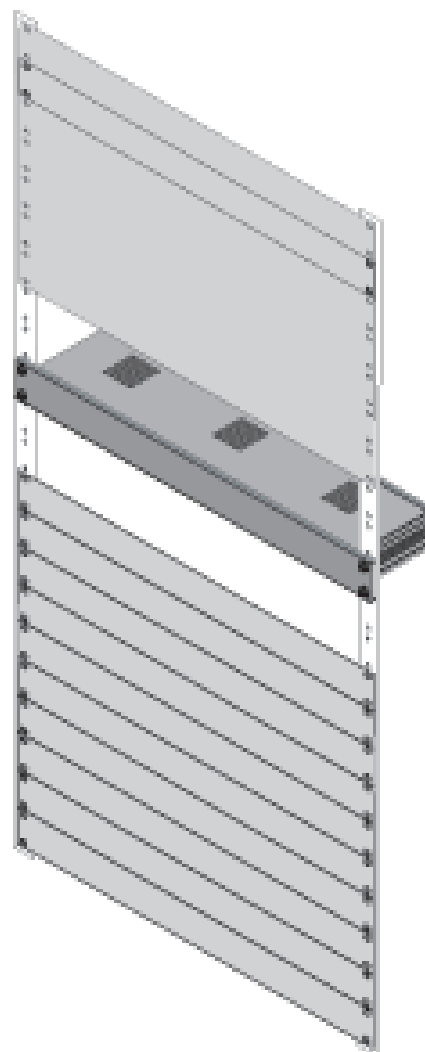
ODRŽAVANJE UREĐAJA

Uređaj održava isključivo lice ovlašćeno od strane Sams elektronik doo.

Svako samoinicijativno otvaranje uređaja, nadogradnja ili servisiranje je strogo zabranjeno i podleže gubitku garancije, kao i mogućnosti izlaganja nepredvidivim telesnim povredama.

DEMONTAŽA I SKLADIŠTENJE

1. Pre demontaže isključiti uređaj preko prekidača (ukoliko postoji), izvaditi kabl za napajanje i skinuti sve ostale konektore.
2. Ukloniti četiri vijka za pričvršćivanje uređaja.
3. Izvaditi uređaj iz rekovskog ormara.
4. Zamotati uređaj u prijanjajuću foliju kako bi se uređaj zaštitio od prašine. Zapakovati u kutiju.
5. Uređaj skladištiti u prostoriji bez vlage.



Ilustracija - Montiran uređaj

OPIS

AA-4a2It

2ch analogni audio distribicioni pojačavač 1x4 sa transformatorom na ulazu



- Visok kvalitet
- 4 izlaza
- Mali šum (100dB S/N)
- Nivo pojačanja -6 do +6dB
- Nezavisni pojačavač za svaki izlaz
- Dostupan sa 66 Ω ili 600 Ω izlazne impedanse
- Audio razdvojni transformator na ulazu

Serijski audio distribicioni pojačavači imaju odličnu izolaciju od preslušavanja između kanala i to je osigurano pojedinačnim pojačavačima za svaki izlaz. Uređaj ima razdvojni transformator na ulazu. Distribucija automatski prilagođava izlaz u slučaju debalansiranja.



TEHNIČKE SPECIFIKACIJE

Specifikacije i dizajn su podložne promeni bez prethodne najave

OPŠTE INFORMACIJE

- Šifra:007.245
- Težina: 2 Kg
- Tip: 1RU kućište
- Dimenzije: 1RU x 19" x 100mm
- Isporuka sadrži: uređaj, kabl za napajanje, korisničko uputstvo

ULAZ

- Broj: 1
- Konektor: XLR ili 3-pinska klemna
- Impedansa: > 40KΩ, balansiran

IZLAZ

- Broj: 4 po kanalu
- Konektor: XLR ili 3-pinska klemna
- Impedansa: 600Ω ili 66Ω
- Max izlazni nivo: + 24/16dBu (600Ω)

PERFORMANSE

- Pojačanje: -6dB do +6dB
- Frekventni odziv: < ± 0.1dB (20Hz do 20KHz)
- Odnos signal/šum: > 100dB jedinično pojačanje 20Hz do 20KHz
- TDH: 0.1% na 20Hz do 20KHz
- Preslušavanje: > 90dB na 20Hz do 20KHz

NAPAJANJE

- Napon: ~230V AC ± 10%
- Snaga: 30W
- Frekvencija: 50Hz
- Zaštita od preopterećenja: ugrađen osigurač na napajanju

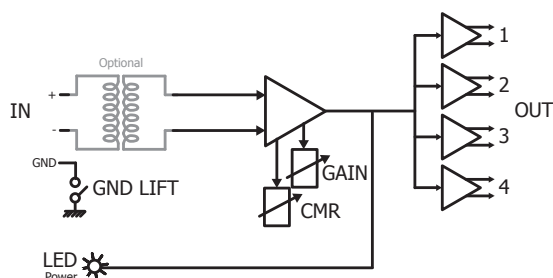
TEMPERATURA

- Preporučeno: 5-40°C
- Radna: 0-50°C

INFORMACIJE ZA NARUČIVANJE

Šifra	Naziv	Opis
007.245	AA-4a2It	2CH analogni audio DA (trafo) 1x4

BLOK ŠEMA



AA-4a2I

2ch analogni audio distribicioni pojačavač 1x4



- Visok kvalitet
- 4 izlaza
- Mali šum (100dB S/N)
- Nivo pojačanja -6 do +6dB
- Nezavisni pojačavač za svaki izlaz
- Dostupan sa 66 Ω ili 600 Ω izlazne impedanse
- Audio razdvojni transformator na ulazu (opcija)

Serijski audio distribicioni pojačavači imaju odličnu izolaciju od preslušavanja između kanala i to je osigurano pojedinačnim pojačavačima za svaki izlaz. Uređaj ima mogućnost ugradnje razdvojnog transformatora na ulazu. Distribucija automatski prilagođava izlaz u slučaju debalansiranja.



TEHNIČKE SPECIFIKACIJE

Specifikacije i dizajn su podložne promeni bez prethodne najave

OPŠTE INFORMACIJE

- Šifra:007.212
- Težina: 2 Kg
- Tip: 1RU kućište
- Dimenzije: 1RU x 19" x 100mm
- Isporuka sadrži: uređaj, kabl za napajanje, korisničko uputstvo

ULAZ

- Broj: 1
- Konektor: XLR ili 3-pinska klema
- Impedansa: > 40K Ω , balansiran

IZLAZ

- Broj: 4 po kanalu
- Konektor: XLR ili 3-pinska klema
- Impedansa: 600 Ω ili 66 Ω
- Max izlazni nivo: + 24/16dBu (600 Ω)

PERFORMANSE

- Pojačanje: -6dB do +6dB
- Frekventni odziv: < \pm 0.1dB (20Hz do 20KHz)
- Odnos signal/šum: > 100dB jedinično pojačanje 20Hz do 20KHz
- TDH: 0.1% na 20Hz do 20KHz
- Preslušavanje: > 90dB na 20Hz do 20KHz

NAPAJANJE

- Napon: ~230V AC \pm 10%
- Snaga: 30W
- Frekvencija: 50Hz
- Zaštita od preopterećenja: ugrađen osigurač na napajanju

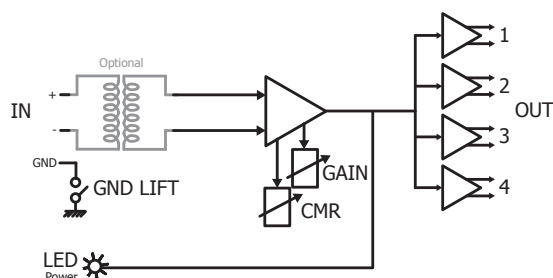
TEMPERATURA

- Preporučeno: 5-40 $^{\circ}$ C
- Radna: 0-50 $^{\circ}$ C

INFORMACIJE ZA NARUČIVANJE

Šifra	Naziv	Opis
007.212	AA-4a2I	2CH analogni audio DA 1x4

BLOK ŠEMA



AA-4It

1ch analogni audio distribicioni pojačavač 1x4 sa transformatorom na ulazu



- Visok kvalitet
- 4 izlaza
- Mali šum (100dB S/N)
- Nivo pojačanja -6 do +6dB
- Nezavisni pojačavač za svaki izlaz
- Dostupan sa 66 Ω ili 600 Ω izlazne impedanse
- Audio razdvojni transformator na ulazu

Serijski audio distribicioni pojačavači imaju odličnu izolaciju od preslušavanja između kanala i to je osigurano pojedinačnim pojačavačima za svaki izlaz. Uređaj ima razdvojni transformator na ulazu. Distribucija automatski prilagođava izlaz u slučaju debalansiranja.



TEHNIČKE SPECIFIKACIJE

Specifikacije i dizajn su podložne promeni bez prethodne najave

OPŠTE INFORMACIJE

- Šifra:007.235
- Težina: 2 Kg
- Tip: 1RU kućište
- Dimenzije: 1RU x 19" x 100mm
- Isporuka sadrži: uređaj, kabl za napajanje, korisničko uputstvo

ULAZ

- Broj: 1
- Konektor: XLR ili 3-pinska klemna
- Impedansa: > 40KΩ, balansiran

IZLAZ

- Broj: 4
- Konektor: XLR ili 3-pinska klemna
- Impedansa: 600Ω ili 66Ω
- Max izlazni nivo: + 24/16dBu (600Ω)

PERFORMANSE

- Pojačanje: -6dB do +6dB
- Frekventni odziv: < ± 0.1dB (20Hz do 20KHz)
- Odnos signal/šum: > 100dB jedinično pojačanje 20Hz do 20KHz
- TDH: 0.1% na 20Hz do 20KHz
- Preslušavanje: > 90dB na 20Hz do 20KHz

NAPAJANJE

- Napon: ~230V AC ± 10%
- Snaga: 30W
- Frekvencija: 50Hz
- Zaštita od preopterećenja: ugrađen osigurač na napajanje

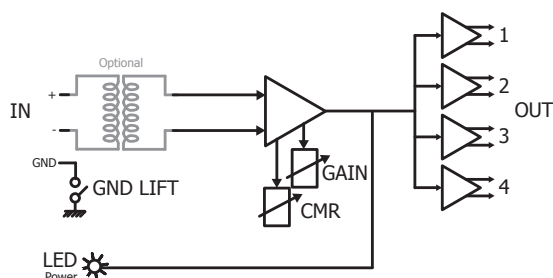
TEMPERATURA

- Preporučeno: 5-40°C
- Radna: 0-50°C

INFORMACIJE ZA NARUČIVANJE

Šifra	Naziv	Opis
007.235	AA-4It	1CH analogni audio DA (trafo) 1x4

BLOK ŠEMA



AA-4I

1ch analogni audio distribicioni pojačavač 1x4



- Visok kvalitet
- 4 izlaza
- Mali šum (100dB S/N)
- Nivo pojačanja -6 do +6dB
- Nezavisni pojačavač za svaki izlaz
- Dostupan sa 66 Ω ili 600 Ω izlazne impedanse
- Audio razdvojni transformator na ulazu (opcija)

Serijski audio distribicioni pojačavači imaju odličnu izolaciju od preslušavanja između kanala i to je osigurano pojedinačnim pojačavačima za svaki izlaz. Uređaj ima mogućnost ugradnje razdvojnog transformatora na ulazu. Distribucija automatski prilagođava izlaz u slučaju debalansiranja.



TEHNIČKE SPECIFIKACIJE

Specifikacije i dizajn su podložne promeni bez prethodne najave

OPŠTE INFORMACIJE

- Šifra:007.204
- Težina: 2 Kg
- Tip: 1RU kućište
- Dimenzije: 1RU x 19" x 100mm
- Isporuka sadrži: uređaj, kabl za napajanje, korisničko uputstvo

ULAZ

- Broj: 1
- Konektor: XLR ili 3-pinska klemna
- Impedansa: > 40KΩ, balansiran

IZLAZ

- Broj: 4
- Konektor: XLR ili 3-pinska klemna
- Impedansa: 600Ω ili 66Ω
- Max izlazni nivo: + 24/16dBu (600Ω)

PERFORMANSE

- Pojačanje: -6dB do +6dB
- Frekventni odziv: < ± 0.1dB (20Hz do 20KHz)
- Odnos signal/šum: > 100dB jedinično pojačanje 20Hz do 20KHz
- TDH: 0.1% na 20Hz do 20KHz
- Preslušavanje: > 90dB na 20Hz do 20KHz

NAPAJANJE

- Napon: ~230V AC ± 10%
- Snaga: 30W
- Frekvencija: 50Hz
- Zaštita od preopterećenja: ugrađen osigurač na napajanje

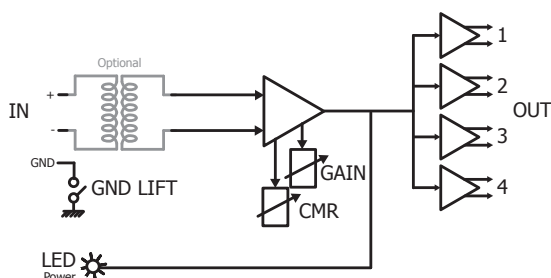
TEMPERATURA

- Preporučeno: 5-40°C
- Radna: 0-50°C

INFORMACIJE ZA NARUČIVANJE

Šifra	Naziv	Opis
007.204	AA-4I	1CH analogni audio DA 1x4

BLOK ŠEMA



AA-5a2It

2ch analogni audio distribicioni pojačavač 1x5 sa transformatorom na ulazu



- Visok kvalitet
- 5 izlaza
- Mali šum (100dB S/N)
- Nivo pojačanja -6 do +6dB
- Nezavisni pojačavač za svaki izlaz
- Dostupan sa 66 Ω ili 600 Ω izlazne impedanse
- Audio razdvojni transformator na ulazu

Serijski audio distribicioni pojačavači imaju odličnu izolaciju od preslušavanja između kanala i to je osigurano pojedinačnim pojačavačima za svaki izlaz. Uređaj ima razdvojni transformator na ulazu. Distribucija automatski prilagođava izlaz u slučaju debalansiranja.



TEHNIČKE SPECIFIKACIJE

Specifikacije i dizajn su podložne promeni bez prethodne najave

OPŠTE INFORMACIJE

- Šifra:007.213
- Težina: 2 Kg
- Tip: 1RU kućište
- Dimenzije: 1RU x 19" x 100mm
- Isporučka sadrži: uređaj, kabl za napajanje, korisničko uputstvo

ULAZ

- Broj: 1
- Konektor: XLR ili 3-pinska klemna
- Impedansa: > 40KΩ, balansiran

IZLAZ

- Broj: 5 po kanalu
- Konektor: XLR ili 3-pinska klemna
- Impedansa: 600Ω ili 66Ω
- Max izlazni nivo: + 24/16dBu (600Ω)

PERFORMANSE

- Pojačanje: -6dB do +6dB
- Frekventni odziv: < ± 0.1dB (20Hz do 20KHz)
- Odnos signal/šum: > 100dB jedinično pojačanje 20Hz do 20KHz
- TDH: 0.1% na 20Hz do 20KHz
- Preslušavanje: > 90dB na 20Hz do 20KHz

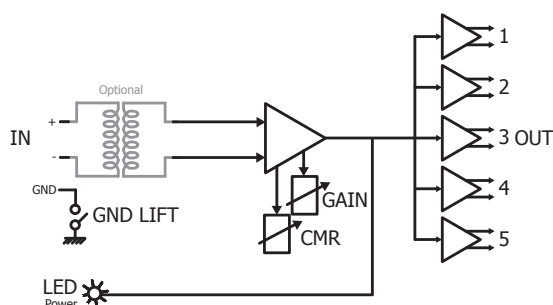
NAPAJANJE

- Napon: ~230V AC ± 10%
- Snaga: 30W
- Frekvencija: 50Hz
- Zaštita od preopterećenja: ugrađen osigurač na napajanje

TEMPERATURA

- Preporučeno: 5-40°C
- Radna: 0-50°C

BLOK ŠEMA



INFORMACIJE ZA NARUČIVANJE

Šifra	Naziv	Opis
007.213	AA-5a2It	2CH analogni audio DA (trafo) 1x5

AA-5a2I

2ch analogni audio distribicioni pojačavač 1x5



- Visok kvalitet
- 5 izlaza
- Mali šum (100dB S/N)
- Nivo pojačanja -6 do +6dB
- Nezavisni pojačavač za svaki izlaz
- Dostupan sa 66 Ω ili 600 Ω izlazne impedanse
- Audio razdvojni transformator na ulazu (opcija)

Serijski audio distribicioni pojačavači imaju odličnu izolaciju od preslušavanja između kanala i to je osigurano pojedinačnim pojačavačima za svaki izlaz. Uređaj ima mogućnost ugradnje razdvojnog transformatora na ulazu. Distribucija automatski prilagođava izlaz u slučaju debalansiranja.



TEHNIČKE SPECIFIKACIJE

Specifikacije i dizajn su podložne promeni bez prethodne najave

OPŠTE INFORMACIJE

- Šifra:007.175
- Težina: 2 Kg
- Tip: 1RU kućište
- Dimenzije: 1RU x 19" x 100mm
- Isporuka sadrži: uređaj, kabl za napajanje, korisničko uputstvo

ULAZ

- Broj: 1
- Konektor: XLR ili 3-pinska klemna
- Impedansa: > 40K Ω , balansiran

IZLAZ

- Broj: 5 po kanalu
- Konektor: XLR ili 3-pinska klemna
- Impedansa: 600 Ω ili 66 Ω
- Max izlazni nivo: + 24/16dBu (600 Ω)

PERFORMANSE

- Pojačanje: -6dB do +6dB
- Frekventni odziv: < \pm 0.1dB (20Hz do 20KHz)
- Odnos signal/šum: > 100dB jedinično pojačanje 20Hz do 20KHz
- TDH: 0.1% na 20Hz do 20KHz
- Preslušavanje: > 90dB na 20Hz do 20KHz

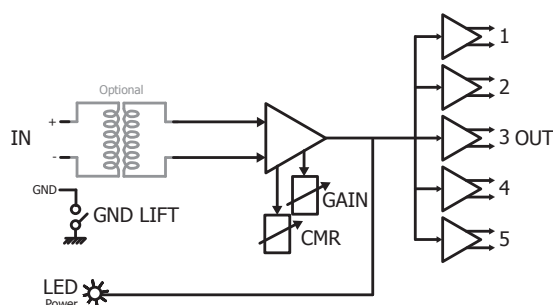
NAPAJANJE

- Napon: ~230V AC \pm 10%
- Snaga: 30W
- Frekvencija: 50Hz
- Zaštita od preopterećenja: ugrađen osigurač na napajanje

TEMPERATURA

- Preporučeno: 5-40 $^{\circ}$ C
- Radna: 0-50 $^{\circ}$ C

BLOK ŠEMA



INFORMACIJE ZA NARUČIVANJE

Šifra	Naziv	Opis
007.175	AA-5a2I	2CH analogni audio DA 1x5

AA-5It

1ch analogni audio distribicioni pojačavač 1x5 sa transformatorom na ulazu



- Visok kvalitet
- 5 izlaza
- Mali šum (100dB S/N)
- Nivo pojačanja -6 do +6dB
- Nezavisni pojačavač za svaki izlaz
- Dostupan sa 66 Ω ili 600 Ω izlazne impedanse
- Audio razdvojni transformator na ulazu

Serijski audio distribicioni pojačavači imaju odličnu izolaciju od preslušavanja između kanala i to je osigurano pojedinačnim pojačavačima za svaki izlaz. Uređaj ima razdvojni transformator na ulazu. Distribucija automatski prilagođava izlaz u slučaju debalansiranja.



TEHNIČKE SPECIFIKACIJE

Specifikacije i dizajn su podložne promeni bez prethodne najave

OPŠTE INFORMACIJE

- Šifra:007.205
- Težina: 2 Kg
- Tip: 1RU kućište
- Dimenzije: 1RU x 19" x 100mm
- Isporuka sadrži: uređaj, kabl za napajanje, korisničko uputstvo

ULAZ

- Broj: 1
- Konektor: XLR ili 3-pinska klema
- Impedansa: > 40KΩ, balansiran

IZLAZ

- Broj: 5
- Konektor: XLR ili 3-pinska klema
- Impedansa: 600Ω ili 66Ω
- Max izlazni nivo: + 24/16dBu (600Ω)

PERFORMANSE

- Pojačanje: -6dB do +6dB
- Frekventni odziv: < ± 0.1dB (20Hz do 20KHz)
- Odnos signal/šum: > 100dB jedinično pojačanje 20Hz do 20KHz
- TDH: 0.1% na 20Hz do 20KHz
- Preslušavanje: > 90dB na 20Hz do 20KHz

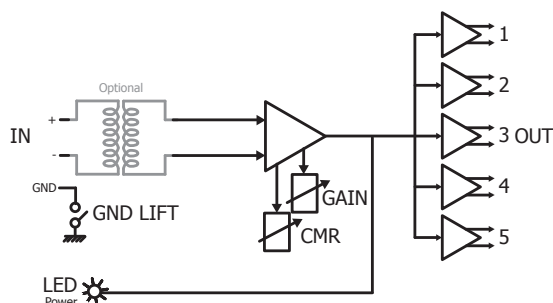
NAPAJANJE

- Napon: ~230V AC ± 10%
- Snaga: 30W
- Frekvencija: 50Hz
- Zaštita od preopterećenja: ugrađen osigurač na napajanje

TEMPERATURA

- Preporučeno: 5-40°C
- Radna: 0-50°C

BLOK ŠEMA



INFORMACIJE ZA NARUČIVANJE

Šifra	Naziv	Opis
007.205	AA-5It	1CH analogni audio DA (trafo) 1x5

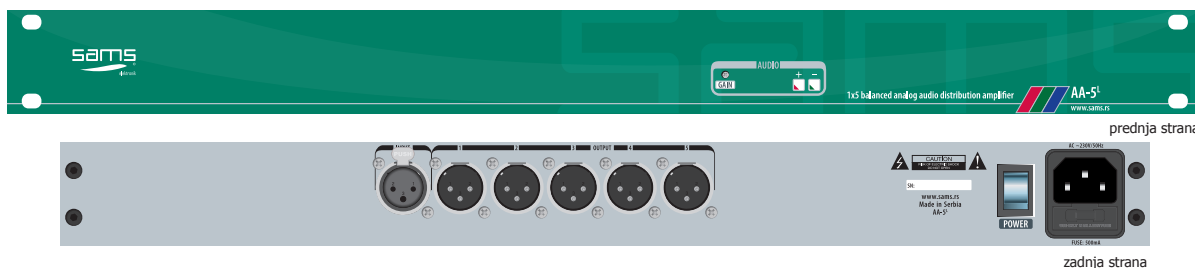
AA-5I

1ch analogni audio distribicioni pojačavač 1x5



- Visok kvalitet
- 5 izlaza
- Mali šum (100dB S/N)
- Nivo pojačanja -6 do +6dB
- Nezavisni pojačavač za svaki izlaz
- Dostupan sa 66 Ω ili 600 Ω izlazne impedanse
- Audio razdvojni transformator na ulazu (opcija)

Serijski audio distribicioni pojačavači imaju odličnu izolaciju od preslušavanja između kanala i to je osigurano pojedinačnim pojačavačima za svaki izlaz. Uređaj ima mogućnost ugradnje razdvojnog transformatora na ulazu. Distribucija automatski prilagođava izlaz u slučaju debalansiranja.



TEHNIČKE SPECIFIKACIJE

Specifikacije i dizajn su podložne promeni bez prethodne najave

OPŠTE INFORMACIJE

- Šifra:007.174
- Težina: 2 Kg
- Tip: 1RU kućište
- Dimenzije: 1RU x 19" x 100mm
- Isporuka sadrži: uređaj, kabl za napajanje, korisničko uputstvo

ULAZ

- Broj: 1
- Konektor: XLR ili 3-pinska klemna
- Impedansa: > 40K Ω , balansiran

IZLAZ

- Broj: 5
- Konektor: XLR ili 3-pinska klemna
- Impedansa: 600 Ω ili 66 Ω
- Max izlazni nivo: + 24/16dBu (600 Ω)

PERFORMANSE

- Pojačanje: -6dB do +6dB
- Frekventni odziv: < \pm 0,1dB (20Hz do 20KHz)
- Odnos signal/šum: > 100dB jedinično pojačanje 20Hz do 20KHz
- TDH: 0.1% na 20Hz do 20KHz
- Preslušavanje: > 90dB na 20Hz do 20KHz

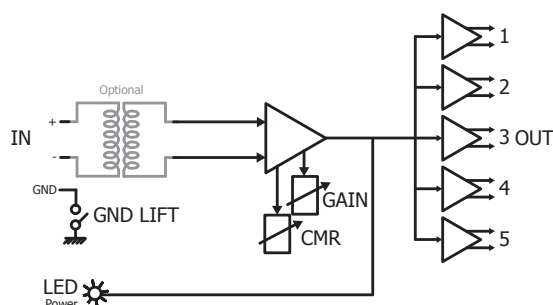
NAPAJANJE

- Napon: ~230V AC \pm 10%
- Snaga: 30W
- Frekvencija: 50Hz
- Zaštita od preopterećenja: ugrađen osigurač na napajanje

TEMPERATURA

- Preporučeno: 5-40 $^{\circ}$ C
- Radna: 0-50 $^{\circ}$ C

BLOK ŠEMA



INFORMACIJE ZA NARUČIVANJE

Šifra	Naziv	Opis
007.174	AA-5I	1CH analogni audio DA 1x5

AA-6a2It

2ch analogni audio distribucionni pojačavač 1x6 sa transformatorom na ulazu



- Visok kvalitet
- 6 izlaza
- Mali šum (100dB S/N)
- Nivo pojačanja -6 do +6dB
- Nezavisni pojačavači za svaki izlaz
- Dostupan sa 66 Ω ili 600 Ω izlazne impedanse
- Audio razdvojni transformator na ulazu

Serijski audio distribucionni pojačavači imaju odličnu izolaciju od preslušavanja između kanala i to je osigurano pojedinačnim pojačavačima za svaki izlaz. Uređaj ima razdvojni transformator na ulazu. Distribucija automatski prilagođava izlaz u slučaju debalansiranja.



TEHNIČKE SPECIFIKACIJE

Specifikacije i dizajn su podložne promeni bez prethodne najave

OPŠTE INFORMACIJE

- Šifra:007.268
- Težina: 2 Kg
- Tip: 1RU kućište
- Dimenzije: 1RU x 19" x 100mm
- Isporuka sadrži: uređaj, kabl za napajanje, korisničko uputstvo

ULAZ

- Broj: 1
- Konektor: XLR ili 3-pinska klemna
- Impedansa: > 40KΩ, balansiran

IZLAZ

- Broj: 6 po kanalu
- Konektor: XLR ili 3-pinska klemna
- Impedansa: 600Ω ili 66Ω
- Max izlazni nivo: + 24/16dBu (600Ω)

PERFORMANSE

- Pojačanje: -6dB do +6dB
- Frekventni odziv: < ± 0.1dB (20Hz do 20KHz)
- Odnos signal/šum: > 100dB jedinično pojačanje 20Hz do 20KHz
- TDH: 0.1% na 20Hz do 20KHz
- Preslušavanje: > 90dB na 20Hz do 20KHz

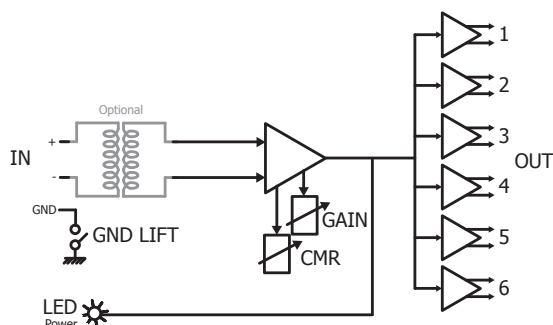
NAPAJANJE

- Napon: ~230V AC ± 10%
- Snaga: 30W
- Frekvencija: 50Hz
- Zaštita od preopterećenja: ugrađen osigurač na napajanje

TEMPERATURA

- Preporučeno: 5-40°C
- Radna: 0-50°C

BLOK ŠEMA



INFORMACIJE ZA NARUČIVANJE

Šifra	Naziv	Opis
007.268	AA-6a2It	2CH analogni audio DA (trafo) 1x6

AA-6a2I

2ch analogni audio distribicioni pojačavač 1x6



- Visok kvalitet
- 6 izlaza
- Mali šum (100dB S/N)
- Nivo pojačanja -6 do +6dB
- Nezavisni pojačavač za svaki izlaz
- Dostupan sa 66 Ω ili 600 Ω izlazne impedanse
- Audio razdvojni transformator na ulazu (opcija)

Serijski audio distribicioni pojačavači imaju odličnu izolaciju od preslušavanja između kanala i to je osigurano pojedinačnim pojačavačima za svaki izlaz. Uređaj ima mogućnost ugradnje razdvojnog transformatora na ulazu. Distribucija automatski prilagođava izlaz u slučaju debalansiranja.



TEHNIČKE SPECIFIKACIJE

Specifikacije i dizajn su podložne promeni bez prethodne najave

OPŠTE INFORMACIJE

- Šifra:007.266
- Težina: 2 Kg
- Tip: 1RU kućište
- Dimenzije: 1RU x 19" x 100mm
- Isporuka sadrži: uređaj, kabl za napajanje, korisničko uputstvo

ULAZ

- Broj: 1
- Konektor: XLR ili 3-pinska klema
- Impedansa: > 40KΩ, balansiran

IZLAZ

- Broj: 6 po kanalu
- Konektor: XLR ili 3-pinska klema
- Impedansa: 600Ω ili 66Ω
- Max izlazni nivo: + 24/16dBu (600Ω)

PERFORMANSE

- Pojačanje: -6dB do +6dB
- Frekventni odziv: < ± 0.1dB (20Hz do 20KHz)
- Odnos signal/šum: > 100dB jedinično pojačanje 20Hz do 20KHz
- TDH: 0.1% na 20Hz do 20KHz
- Preslušavanje: > 90dB na 20Hz do 20KHz

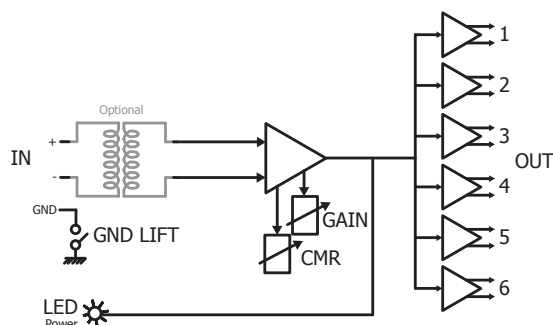
NAPAJANJE

- Napon: ~230V AC ± 10%
- Snaga: 30W
- Frekvencija: 50Hz
- Zaštita od preopterećenja: ugrađen osigurač na napajanje

TEMPERATURA

- Preporučeno: 5-40°C
- Radna: 0-50°C

BLOK ŠEMA



INFORMACIJE ZA NARUČIVANJE

Šifra	Naziv	Opis
007.266	AA-6a2I	2CH analogni audio DA 1x6

AA-6It

1ch analogni audio distribicioni pojačavač 1x6 sa transformatorom na ulazu



- Visok kvalitet
- 6 izlaza
- Mali šum (100dB S/N)
- Nivo pojačanja -6 do +6dB
- Nezavisni pojačavači za svaki izlaz
- Dostupan sa 66 Ω ili 600 Ω izlazne impedanse
- Audio razdvojni transformator na ulazu

Serijski audio distribicioni pojačavači imaju odličnu izolaciju od preslušavanja između kanala i to je osigurano pojedinačnim pojačavačima za svaki izlaz. Uređaj ima razdvojni transformator na ulazu. Distribucija automatski prilagođava izlaz u slučaju debalansiranja.



TEHNIČKE SPECIFIKACIJE

Specifikacije i dizajn su podložne promeni bez prethodne najave

OPŠTE INFORMACIJE

- Šifra:007.267
- Težina: 2 Kg
- Tip: 1RU kućište
- Dimenzije: 1RU x 19" x 100mm
- Isporuka sadrži: uređaj, kabl za napajanje, korisničko uputstvo

ULAZ

- Broj: 1
- Konektor: XLR ili 3-pinska klema
- Impedansa: > 40KΩ, balansiran

IZLAZ

- Broj: 6
- Konektor: XLR ili 3-pinska klema
- Impedansa: 600Ω ili 66Ω
- Max izlazni nivo: + 24/16dBu (600Ω)

PERFORMANSE

- Pojačanje: -6dB do +6dB
- Frekventni odziv: < ± 0.1dB (20Hz do 20KHz)
- Odnos signal/šum: > 100dB jedinično pojačanje 20Hz do 20KHz
- TDH: 0.1% na 20Hz do 20KHz
- Preslušavanje: > 90dB na 20Hz do 20KHz

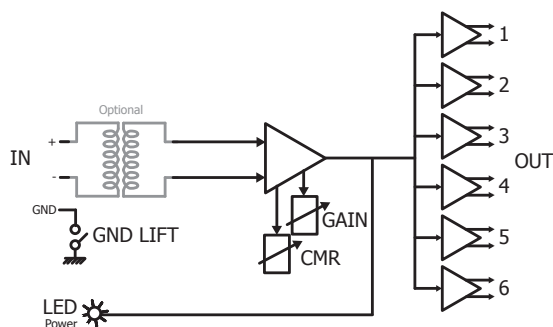
NAPAJANJE

- Napon: ~230V AC ± 10%
- Snaga: 30W
- Frekvencija: 50Hz
- Zaštita od preopterećenja: ugrađen osigurač na napajanje

TEMPERATURA

- Preporučeno: 5-40°C
- Radna: 0-50°C

BLOK ŠEMA

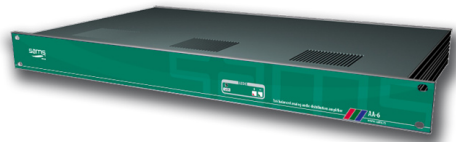


INFORMACIJE ZA NARUČIVANJE

Šifra	Naziv	Opis
007.267	AA-6It	1CH analogni audio DA (trafo) 1x6

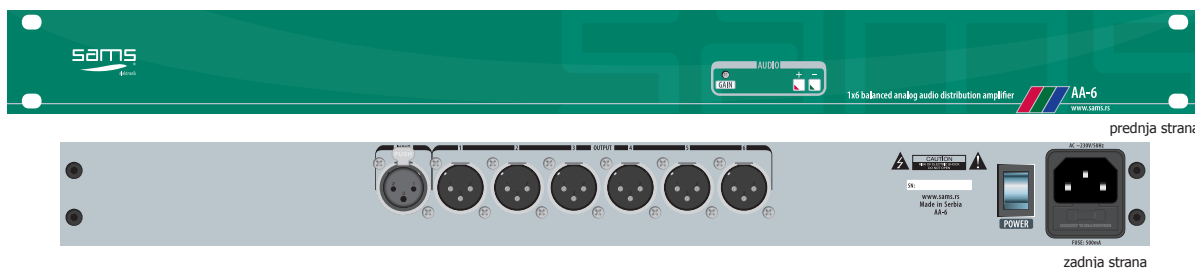
AA-6I

1ch analogni audio distribicioni pojačavač 1x6



- Visok kvalitet
- 6 izlaza
- Mali šum (100dB S/N)
- Nivo pojačanja -6 do +6dB
- Nezavisni pojačavač za svaki izlaz
- Dostupan sa 66 Ω ili 600 Ω izlazne impedanse
- Audio razdvojni transformator na ulazu (opcija)

Serijski audio distribicioni pojačavači imaju odličnu izolaciju od preslušavanja između kanala i to je osigurano pojedinačnim pojačavačima za svaki izlaz. Uređaj ima mogućnost ugradnje razdvojnog transformatora na ulazu. Distribucija automatski prilagođava izlaz u slučaju debalansiranja.



TEHNIČKE SPECIFIKACIJE

Specifikacije i dizajn su podložne promeni bez prethodne najave

OPŠTE INFORMACIJE

- Šifra:007.265
- Težina: 2 Kg
- Tip: 1RU kućište
- Dimenzije: 1RU x 19" x 100mm
- Isporuka sadrži: uređaj, kabl za napajanje, korisničko uputstvo

ULAZ

- Broj: 1
- Konektor: XLR ili 3-pinska klemna
- Impedansa: > 40K Ω , balansiran

IZLAZ

- Broj: 6
- Konektor: XLR ili 3-pinska klemna
- Impedansa: 600 Ω ili 66 Ω
- Max izlazni nivo: + 24/16dBu (600 Ω)

PERFORMANSE

- Pojačanje: -6dB do +6dB
- Frekventni odziv: < \pm 0.1dB (20Hz do 20KHz)
- Odnos signal/šum: > 100dB jedinično pojačanje 20Hz do 20KHz
- TDH: 0.1% na 20Hz do 20KHz
- Preslušavanje: > 90dB na 20Hz do 20KHz

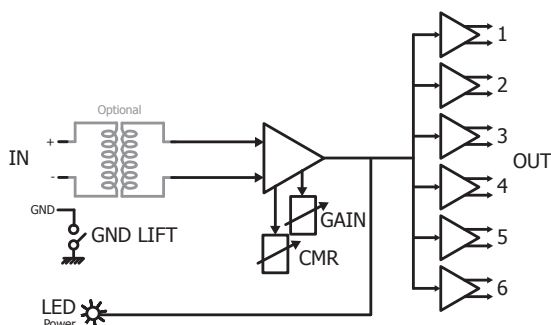
NAPAJANJE

- Napon: ~230V AC \pm 10%
- Snaga: 30W
- Frekvencija: 50Hz
- Zaštita od preopterećenja: ugrađen osigurač na napajanje

TEMPERATURA

- Preporučeno: 5-40°C
- Radna: 0-50°C

BLOK ŠEMA



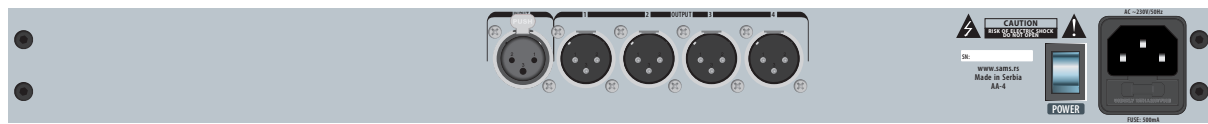
INFORMACIJE ZA NARUČIVANJE

Šifra	Naziv	Opis
007.265	AA-6I	1CH analogni audio DA 1x6

INSTALACIJA

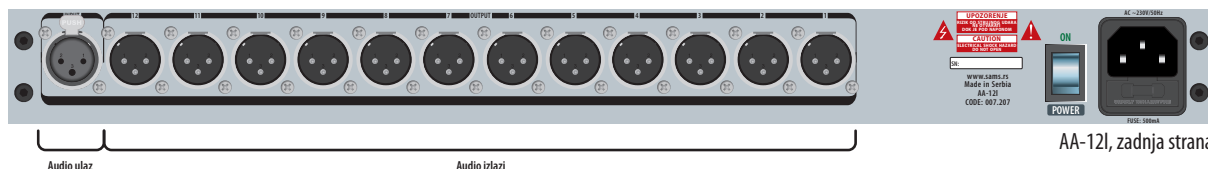
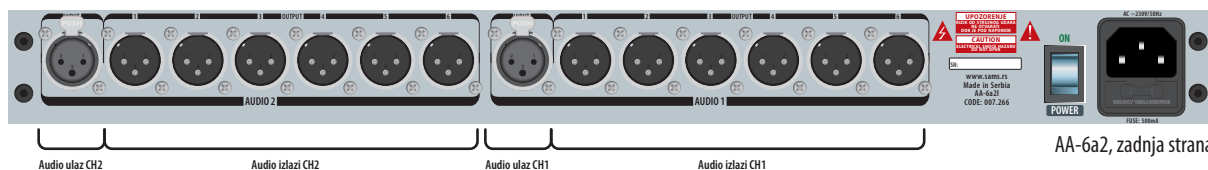
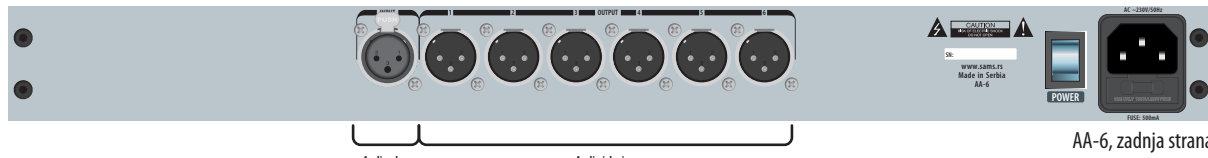
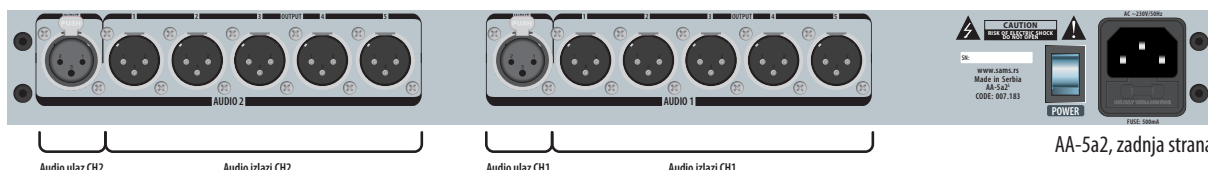
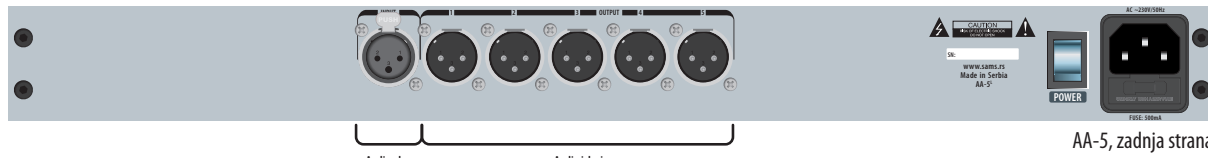
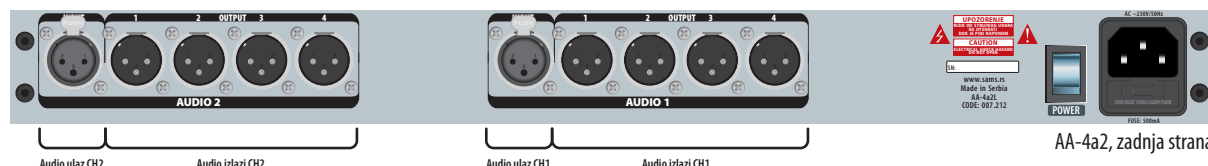
Priključiti strujni kabl.
Uređaj radi samo na AC 230 V / 50Hz

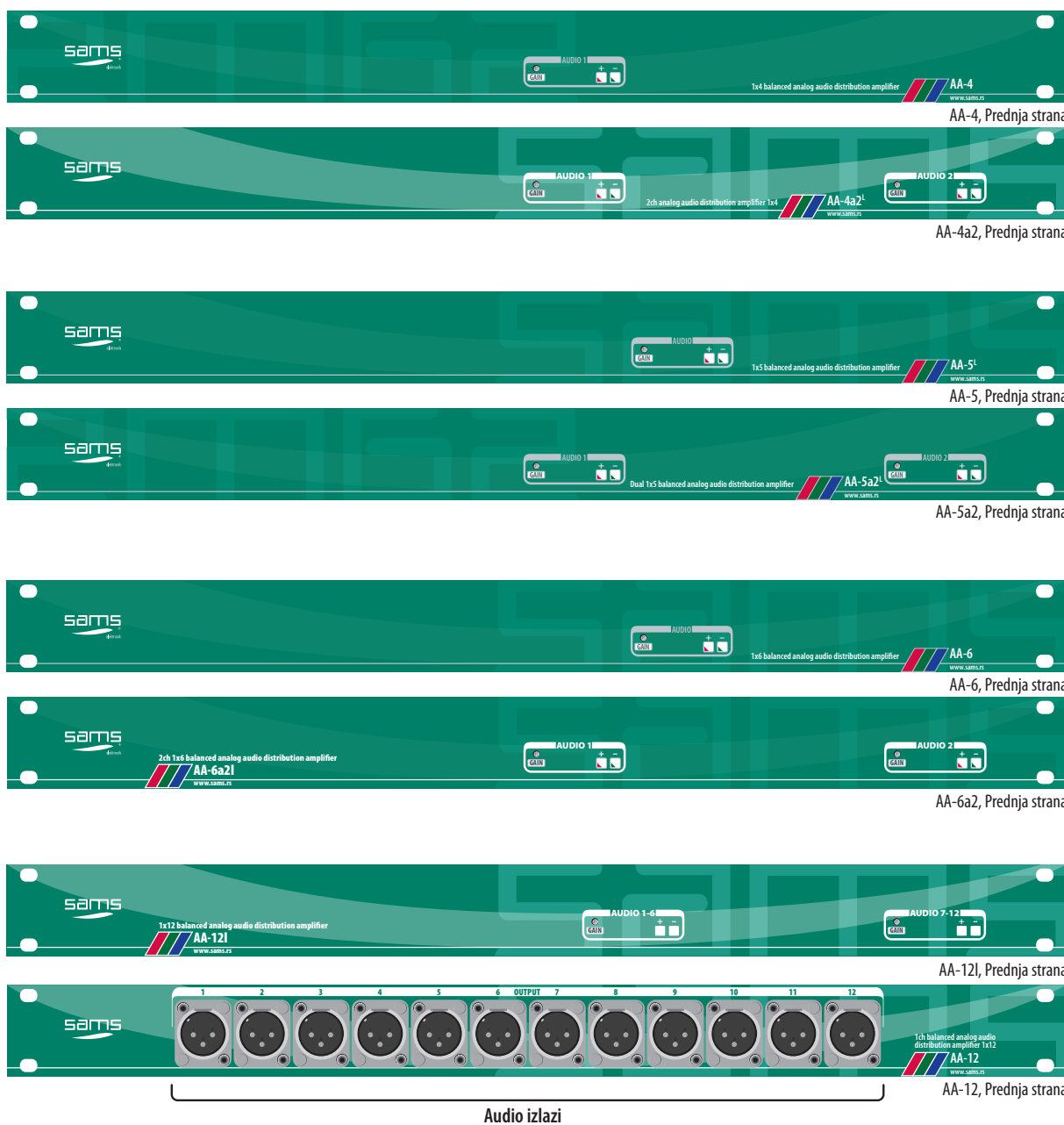
1



2 Priključiti konektore

Uključiti uređaj pritiskom prekidača **3**





GAIN: Podesavanje izlaznog nivoa
 +: crvena dioda, indikator prisutnosti napajanja
 -: zelena dioda, indikator prisutnosti napajanja

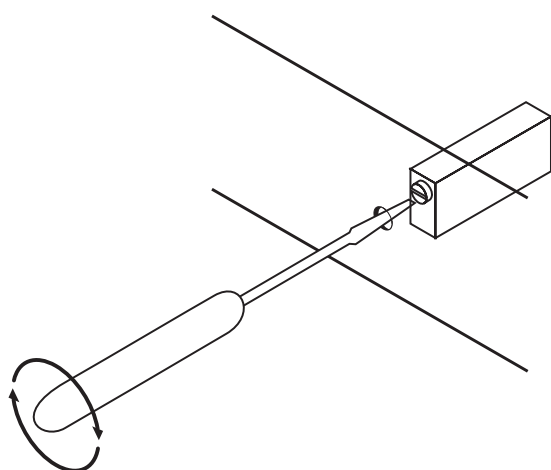
PODEŠAVANJE

Audio distribucija je fabrički podešena na 0dB ulaz / 0dB izlaz. Za podešavanje je korišćen kabl dužine do 1m.

Za podešavanje audio distribucije u sistemu, potrebno je:

- Generator signala (signal koji se dovede na ulaz distribucije)
- Adekvatna merna oprema (signal koji izađe iz distribucije)
- Mali odvijač sa ravnom glavom (za podešavanje potencijometara)

PRISTUP TRIMERU ZA PODEŠAVANJE



Tanak odvijač provucite kroz otvor na ploči.
Podešavanje se vrši okretanjem trimera.

